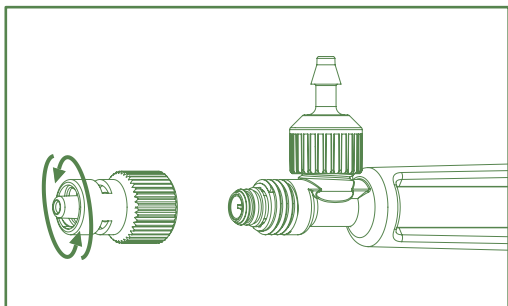


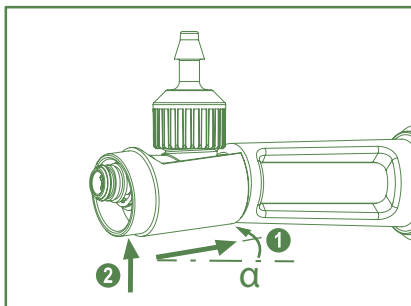
SERINGUE AUTOMATIQUE SOCOREX® *ULTRA* 1810

FishGuide™ – Instructions de montage

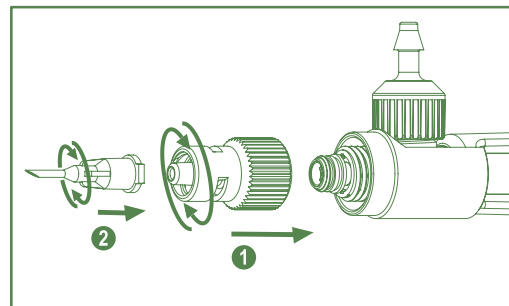
Assemblage



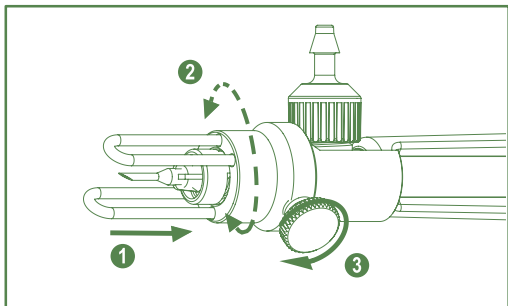
Dévisser l'embout Luer Lock.



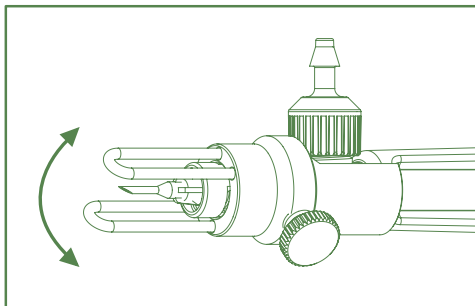
Insérer la douille noire avec un léger angle ① et enfoncer la jusqu'à la butée ②.



Visser l'embout Luer Lock, fixer l'aiguille.



Insérer le FishGuide™ jusqu'à la butée ①, régler la position ②, serrer gentiment l'écrou ③.



Régler l'écartement.

Commande

Description	Emb.	N° cat.
FishGuide™ 15 mm	1/pack	1.1810.015
FishGuide™ 25 mm	1/pack	1.1810.025
FishGuide™ 45 mm	1/pack	1.1810.045



Une mauvaise position du FishGuide™ ou un serrage excessif de l'écrou peuvent endommager l'embout et nuire à la bonne tenue de l'aiguille.



Toujours enlever le FishGuide™ avant de changer l'aiguille pour éviter de se blesser.

La douille noire de liaison n'est pas autoclavable.

SOCOREX
SWISS

Socorex Isba SA - Suisse
Tél. +41 (0)21 651 6000
www.socorex.com - socorex@socorex.com

